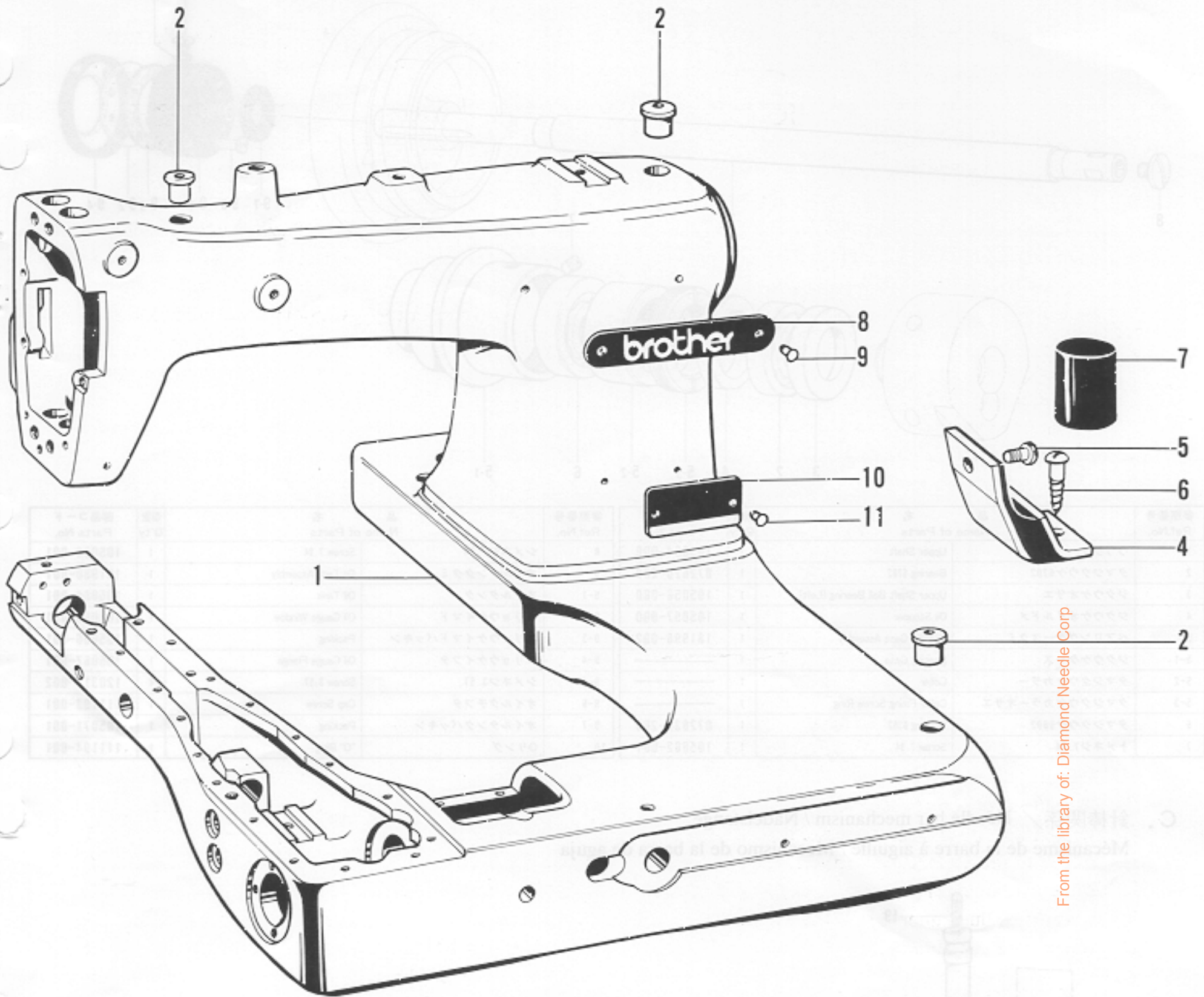


A. 主体関係

Machine body / Maschinengehäuse

Corps de la machine / Cuerpo de la máquina



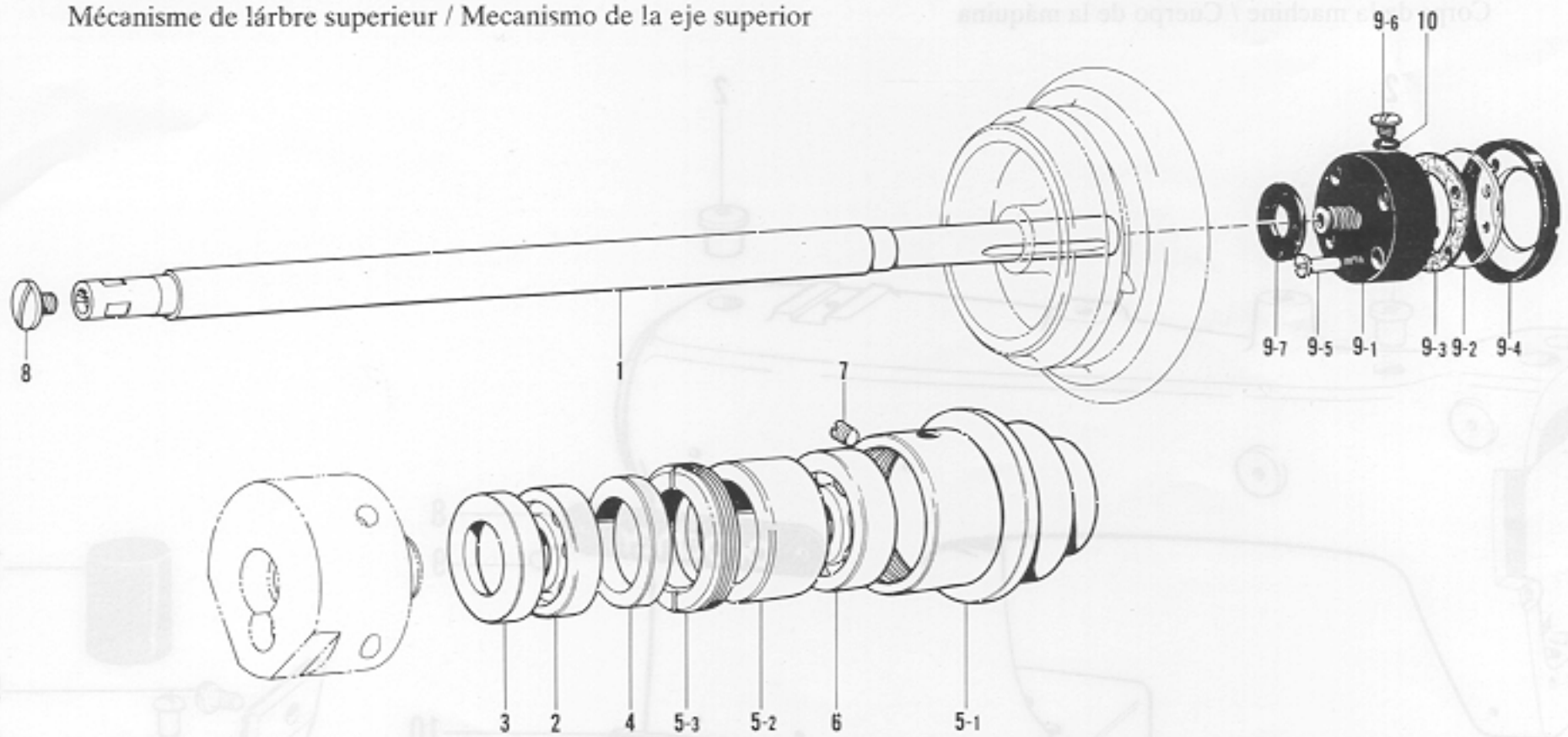
From the library of: Diamond Needle Corp

参照番号 Ref.No.	品名 Name of Parts	個数 Q'ty	部品コード Parts No.	参照番号 Ref.No.	品名 Name of Parts	個数 Q'ty	部品コード Parts No.
1	アームベッドクミ Arm-Bed Assembly	1		7	ボウクッション Base Cushion	2	105341-001
2	タマイリオイルカップ Oil Cap	3	145826-001	8	ブラザーネームイタ Name Plate	1	
4	クッションクミ Cushion Assembly	2	105337-001	9	トメピン Pin	2	
5	シメネジ6.35 Screw 6.35	2	105146-001	10	ケイシキイタ925 Model Plate 925	1	
6	マルモクネジ6.2X26 Screw 6.2X26	2	101091-001	11	トメピン Pin	2	

B. 上軸関係

Upper shaft mechanism / Obere Welle

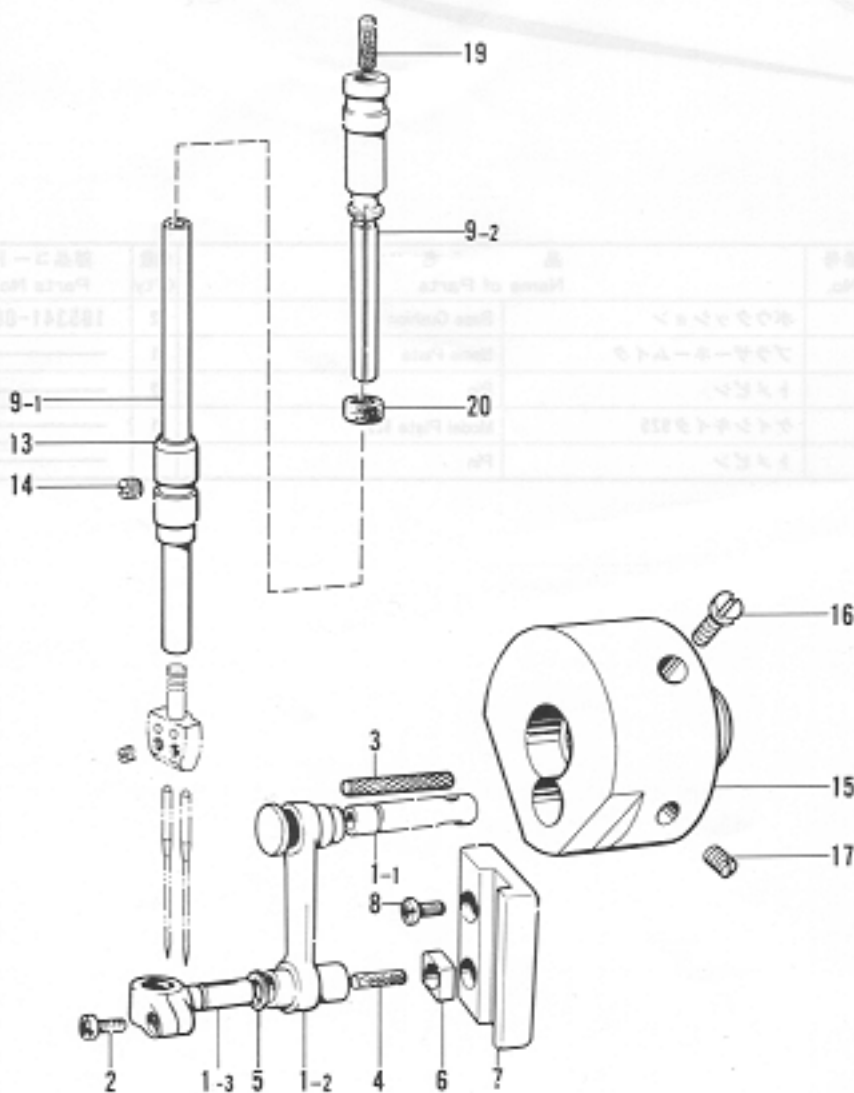
Mécanisme de l'arbre supérieur / Mecanismo de la eje superior



参照番号 Ref.No.	品名 Name of Parts	個数 Q'ty	部品コード Parts No.	参照番号 Ref.No.	品名 Name of Parts	個数 Q'ty	部品コード Parts No.
1	ウワシク	1	105054-000	8	シメネジ7.94	1	105063-001
2	タマジクウケ6202	1	072620-200	9	オイルタンククミ	1	181980-001
3	ジクウケオサエ	1	105056-000	9-1	オイルタンク	1	105064-001
4	ジクウケオイルドメ	1	105057-000	9-2	ユリウケイマド	1	105065-001
5	ベアリングケースクミ	1	181996-002	9-3	ユリウケイマドパッキン	1	105066-001
5-1	ジクウケケース	1	-----	9-4	ユリウケイフタ	1	105067-001
5-2	タマジクウケカラー	1	-----	9-5	シメネジ3.57	4	1020311-002
5-3	タマジクウケカラーオサエ	1	-----	9-6	オイルクテフタ	1	11193-001
6	タマジクウケ6302	1	072630-200	9-7	オイルタンクパッキン	1	105071-001
7	トメネジ7.94	1	105062-001	10	Oリング	1	11194-001

C. 針棒関係 / Needle bar mechanism / Nadelstange

Mécanisme de la barre à aiguille / Mecanismo de la barra de aguja

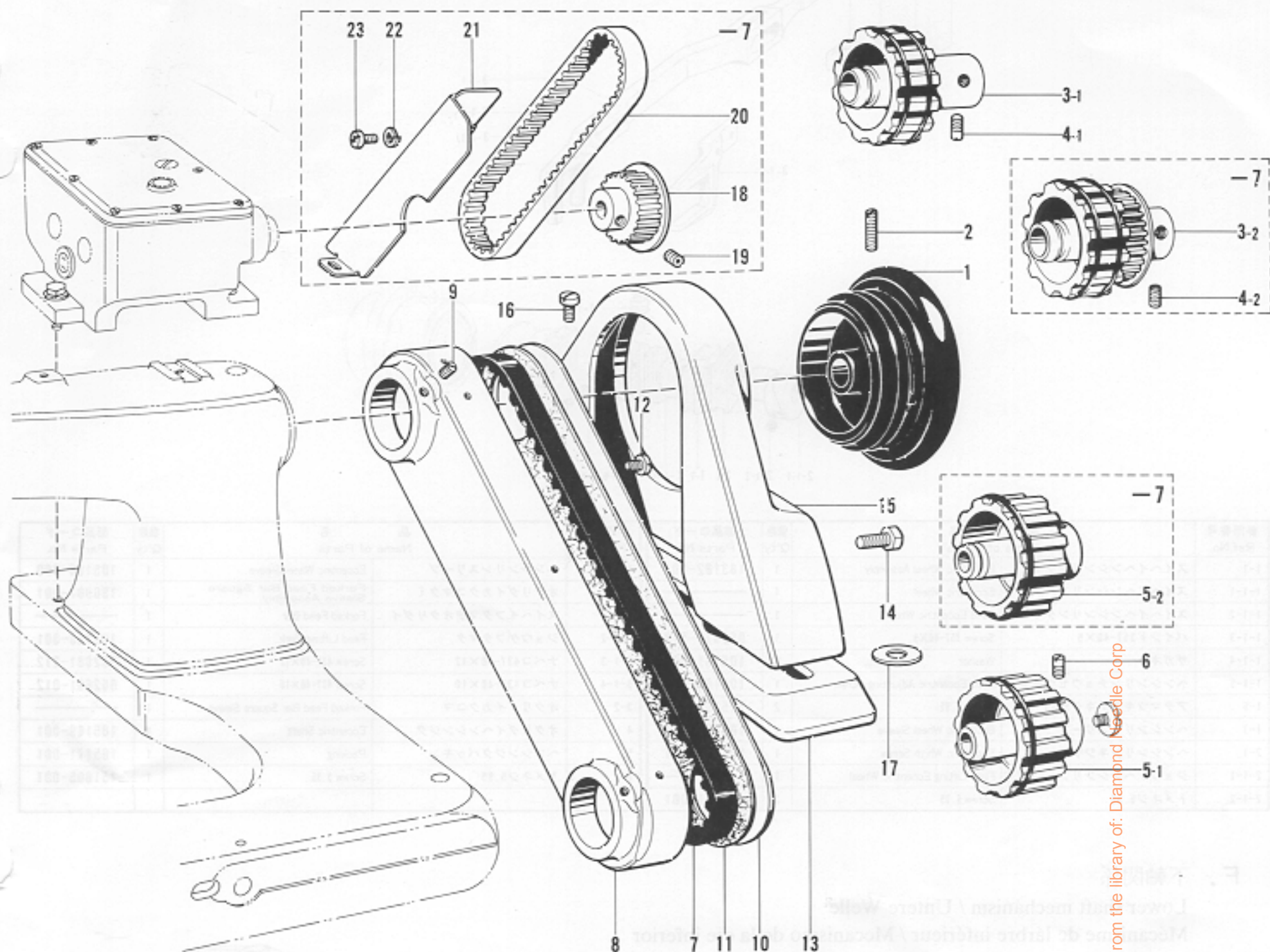


参照番号 Ref.No.	品名 Name of Parts	個数 Q'ty	部品コード Parts No.
1	ハリボウレンカククミ	1	182102-001
1-1	ハリボウクランク	1	-----
1-2	ハリボウクランクレンカン	1	-----
1-3	ハリボウダキ	1	-----
2	ナベコ357-40X8	1	062670-812
2	クミヒモ12X12	1	108896-001
4	クミヒモ	1	105363-001
5	ザガネ	3	105077-000
6	ハリボウアンナイカクコマ	1	105078-001
7	ハリボウアンナイ	1	135079-001
8	ナベコ437-40X10	2	062681-012
9	ハリボウメタルクミ	1	101628-001
9-1	ハリボウ	1	105081-001
9-2	ハリボウメタルU	1	111023-001
13	ハリボウメタルD	1	111024-001
14	トメネジ5.95	2	100260-001
15	テンピンクランク	1	-----
16	シメネジ5.95	2	105073-001
17	トメネジ6.35	2	100251-001
19	クミヒモ	1	105363-001
20	フェルト	1	105083-001

D. プーリ関係

Pully mechanism / Gürtelradmechanismus

Poulie / Polea

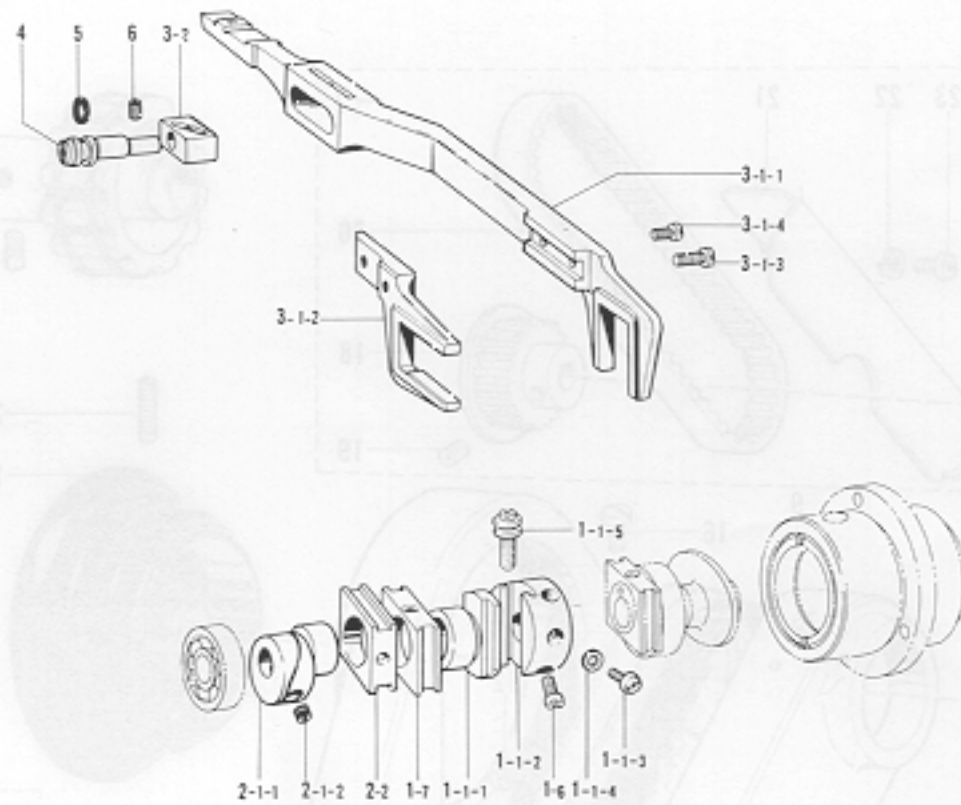


From the library of: Diamond Needle Corp

参照番号 Ref.No.	品名 Name of Parts	個数 Q'ty	部品コード Parts No.	参照番号 Ref.No.	品名 Name of Parts	個数 Q'ty	部品コード Parts No.
1	プーリ	1	105131-001	11	ベルトカバーフタパッキン	1	105141-001
2	トメネジ5.95	2	105132-001	12	ナベコ476-32X8	2	062710-812
3-1	ウエベルトクルマクミ	1	181982-000	13	プーリカバーダイ	1	111039-002
3-2	—————	1	150653-001	14	ボルト11.11	2	105144-001
4-1	トメネジ6.35クボミ	2	013771-212	15	プーリカバー	1	111040-002
4-2	—————	2	014770-622	16	シメネジ6.35	2	105146-001
5-1	シタベルトクルマクミ	1	181981-000	17	プーリカバーシート	2	101800-001
5-2	—————	1	150657-001	18	—————	1	150659-001
6	トメネジ6.35クボミ	2	013771-212	19	—————	2	014760-622
7	タイミングベルト	1		20	—————	1	150661-001
8	ベルトカバー	1	105138-002	21	—————	1	150662-002
9	トメネジ6.35	2	107308-001	22	—————	2	028680-242
10	—————			23	—————	2	062680-812

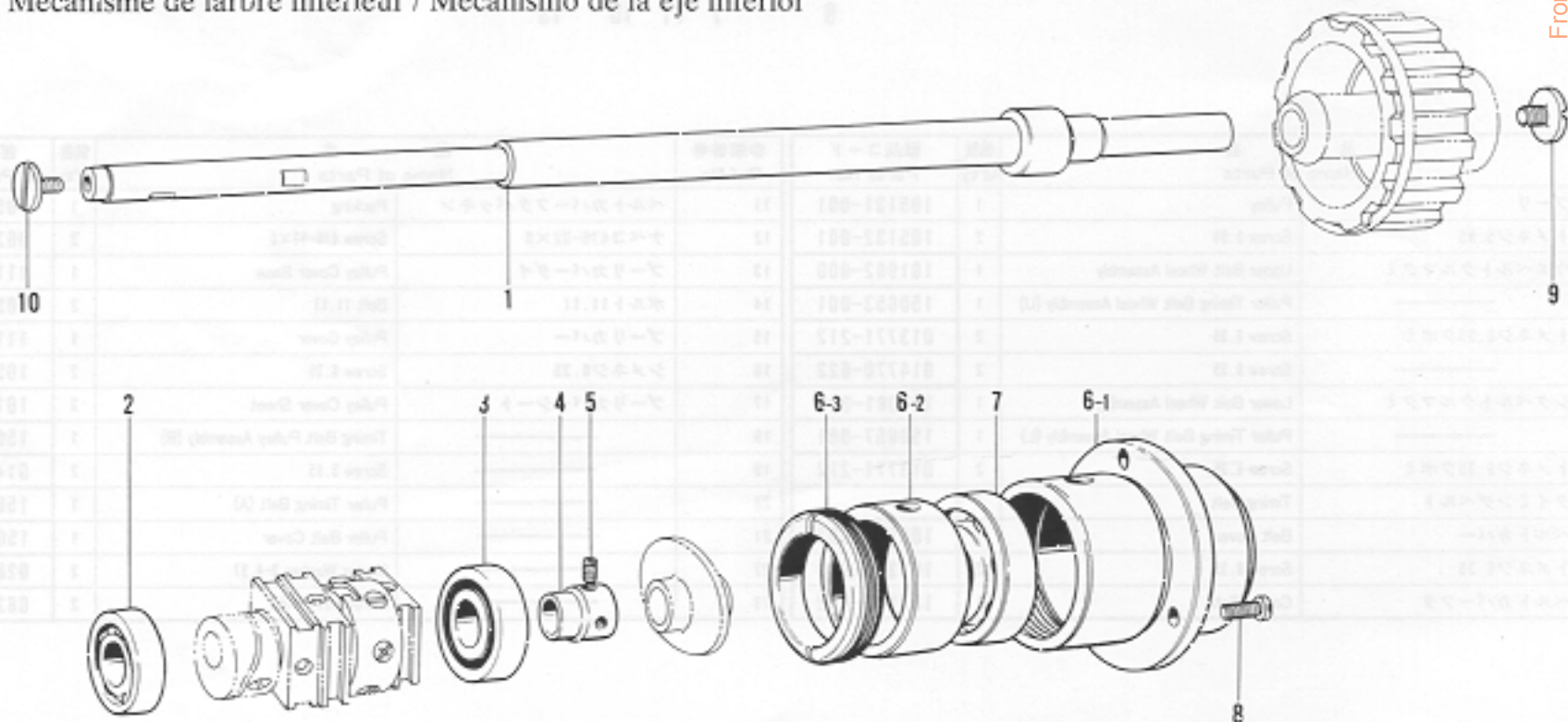
参照番号 Ref.No.	品名 Name of Parts	個数 Q'ty	部品コード Parts No.	参照番号 Ref.No.	品名 Name of Parts	個数 Q'ty	部品コード Parts No.
1	—————	1	105131-001	11	—————	1	105141-001
2	—————	2	105132-001	12	—————	2	062710-812
3-1	—————	1	181982-000	13	—————	1	111039-002
3-2	—————	1	150653-001	14	—————	2	105144-001
4-1	—————	2	013771-212	15	—————	1	111040-002
4-2	—————	2	014770-622	16	—————	2	105146-001
5-1	—————	1	181981-000	17	—————	2	101800-001
5-2	—————	1	150657-001	18	—————	1	150659-001
6	—————	2	013771-212	19	—————	2	014760-622
7	—————	1		20	—————	1	150661-001
8	—————	1	105138-002	21	—————	1	150662-002
9	—————	2	107308-001	22	—————	2	028680-242
10	—————			23	—————	2	062680-812

E. 送り関係 / Feed mechanism / Transportvorrichtung
 Mécanisme de l'entraînement / Mecanismo de la alimentación



参照番号 Ref.No.	品名 Name of Parts	個数 Q'ty	部品コード Parts No.	参照番号 Ref.No.	品名 Name of Parts	個数 Q'ty	部品コード Parts No.
1-1	スイヘイヘンシンリンクミ	1	183182-001	2-2	ヘンシンリンスリーブ	1	105166-000
1-1-1	スイヘイヘンシンリン	1	—	3	オクリダイカクコマクミ	1	180907-001
1-1-2	スイヘイヘンシンリングキ	1	—	3-1-1	スイヘイフタマタオクリダイ	1	—
1-1-3	バインド357-46×5	1	069670-512	3-1-2	ジョウゲフタマタ	1	105168-001
1-1-4	ザガネ	1	105161-002	3-1-3	ナベコ437-48×12	1	052681-212
1-1-5	ヘンシンリンチャウセツネジ	1	105162-001	3-1-4	ナベコ437-48×10	1	052691-012
1-6	アタマツキトメネジ5.85	2	105163-001	3-2	オクリダイカクコマ	1	—
1-7	ヘンシンリンスリーブ	1	105164-000	4	オクリダイヘンシンシク	1	105169-001
2-1	ヘンシンリンネジツキ	1	181107-001	5	ヘンシンシクパッキン	1	105171-001
2-1-1	ジョウゲヘンシンリン	1	—	6	トメネジ5.95	1	1051605-001
2-1-2	トメネジ6.35	2	109251-001				

F. 下軸関係
 Lower shaft mechanism / Untere Welle
 Mécanisme de l'arbre inférieur / Mecanismo de la eje inferior



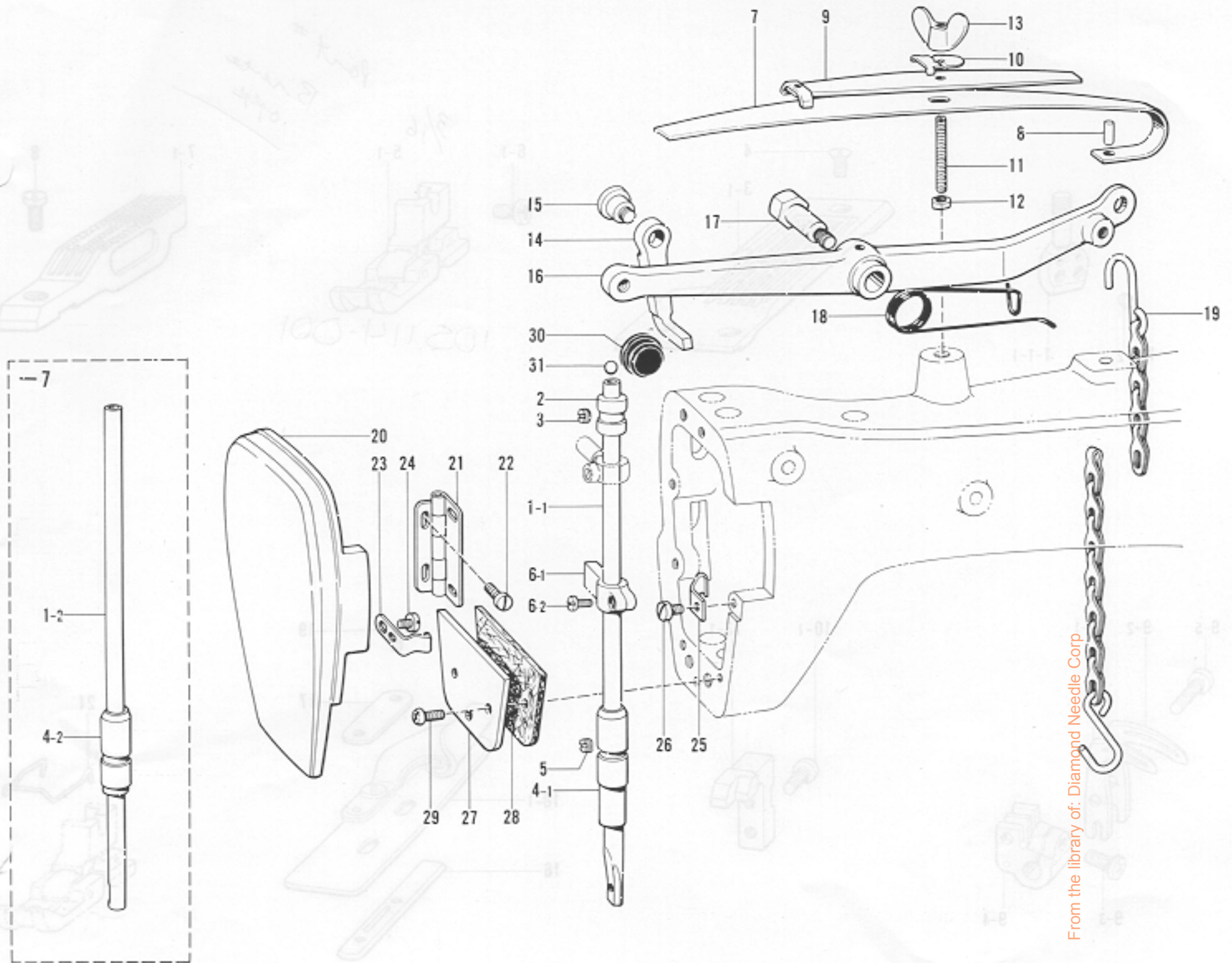
参照番号 Ref.No.	品名 Name of Parts	個数 Q'ty	部品コード Parts No.	参照番号 Ref.No.	品名 Name of Parts	個数 Q'ty	部品コード Parts No.
1	シタシク	1	105147-001	6-2	タマシクウケカラー	1	—
2	タマシクウケ6200Z	1	072620-070	6-3	タマシクウケカラーオサエ	1	—
3	タマシクウケ6201ZZ	1	072620-180	7	タマシクウケ6302	1	072630-200
4	タマシクウケブシュ	1	105150-000	8	シメネジ4.76	3	105154-001
5	トメネジ4.37	2	102716-004	9	シメネジ6.35	1	105155-001
6	ベアリングケースミ	1	180050-002	10	シメネジ4.37	1	105156-002
6-1	タマシクウケケース	1	—				

From the library of: Diabolo Libris

G. 押工棒関係

Presser bar mechanism / Stoffdrückerstange

Mécanisme de la barre de presser / Mecanismo de la barra de! prensatelas



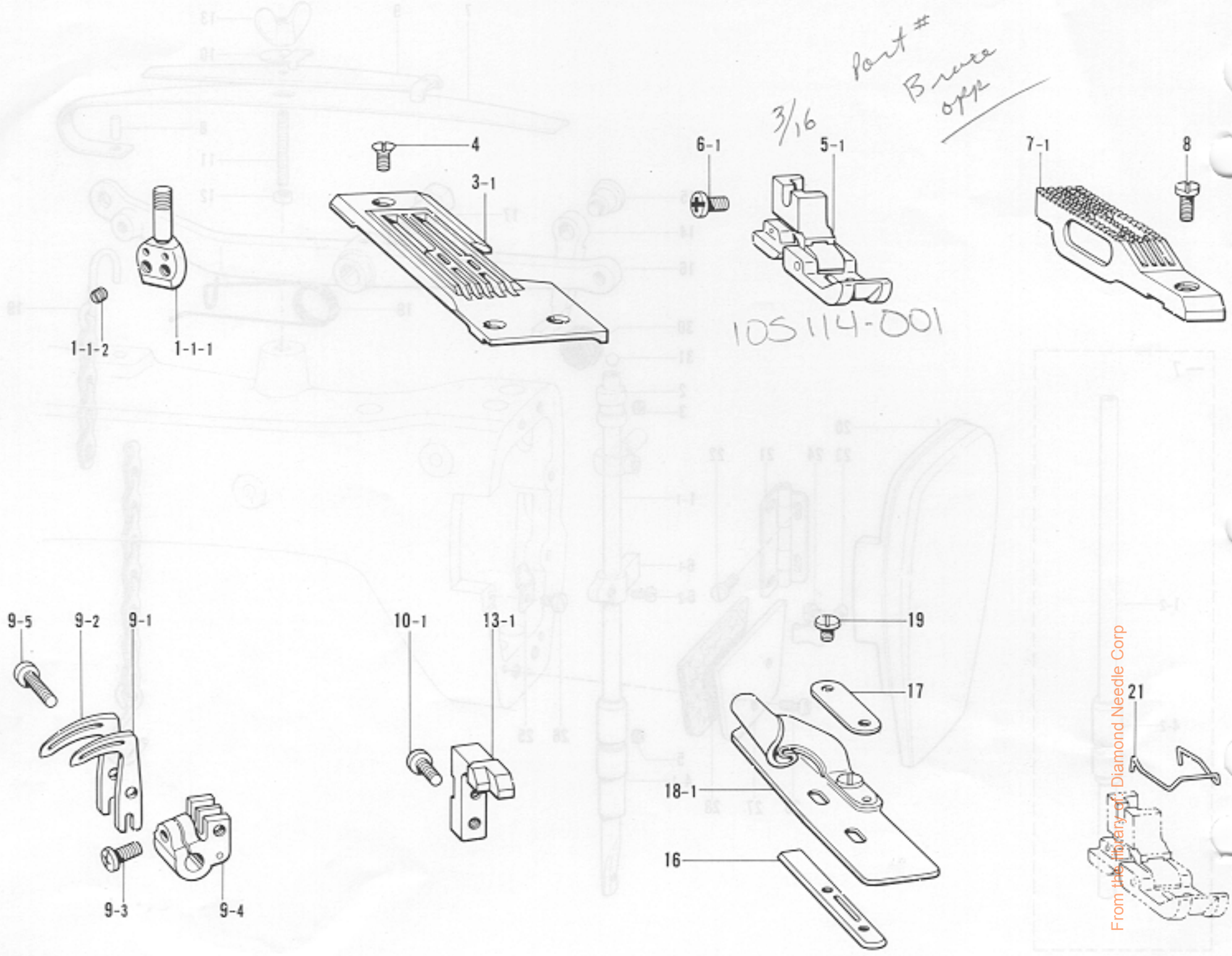
From the library of: Diamond Needle Corp

参照番号 Ref.No.	品名 Name of Parts	数量 Q'ty	部品コード Parts No.	参照番号 Ref.No.	品名 Name of Parts	数量 Q'ty	部品コード Parts No.
1-1	オサエボウ	1	S06259-001	15	ダンネジ5.95	1	105104-001
1-2	オサエボウ	1	S06261-001	16	ヒサアゲテコ	1	105105-002
2	オサエボウメタルU	1	105091-001	17	ダンネジ7.94	1	102921-002
3	トメネジ5.95	1	100260-001	18	ヒザアゲネジリバネ	1	105106-001
4-1	オサエボウメタルD	1	111025-001	19	クサリメ	1	105333-001
4-2	オサエボウメタルD	1	150665-001	20	メンイタU	1	
5	トメネジ5.95	1	100260-001	21	メンイタヒンジクミ	1	111027-001
6	オサエボウダクミ	1	181997-001	22	シメネジ3.57	4	100257-010
6-1	オサエボウダキ	1		23	メンイタトメイタバネL	1	111032-001
6-2	シメネジ4.37	1	105176-001	24	シメネジ3.57	2	100242-003
7	オサエイタバネ	1	105094-001	25	メンイタトメイタバネS	1	111033-001
8	オサエイタバネピン	1	105095-001	26	サラネジ3.57	1	102843-003
9	カサネイタバネクミ	1	105036-001	27	メンイタD	1	111026-001
10	カサネイタバネトメザガネ	1	105100-001	28	メンイタDパッキン	1	111071-101
11	オサエチョウセツネジ	1	148006-001	29	ナベコ357-40X10	3	062671-012
12	ナット2シユ4.76	1	021710-212	30	メクラセン	1	104449-001
13	チョウナット4.76	1	148007-001	31	コウキュウ1/4	1	071053-550
14	オサエボウアゲ	1	105103-001				

H. ゲージ関係(1)(スタンダード)

Gauge parts (1) (Standard) / Lehren (1) (Norm)

Pièces du Jauge (1) (Standard) / Piezas calibradoras (1) (Norma)

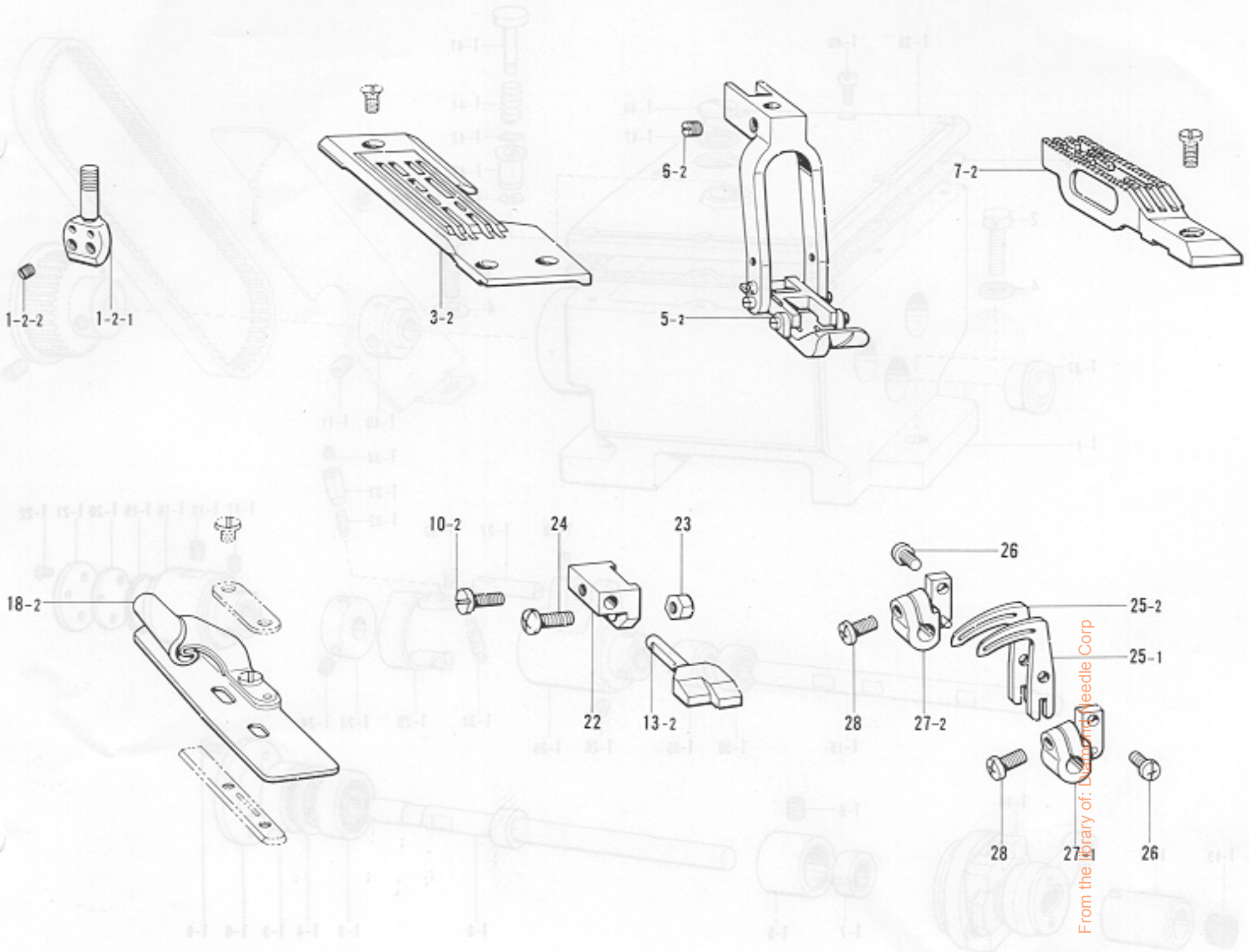


参照番号 Ref.No.	品名 Name of Parts	個数 Q'ty	部品コード Parts No.	参照番号 Ref.No.	品名 Name of Parts	個数 Q'ty	部品コード Parts No.
1-1	ハリダキネジツキ Needle Clamp With Screw	1		9-2	ルーバL Looper Long	1	
1-1-1	ハリダキ Needle Clamp	1		9-3	ナベコ357-40×14 Screw 357-40×14	1	062671-412
1-1-2	トメネジ4.37 Screw 4.37	2	105086-001	9-4	ルーバホルダクミ Looper Holder Assembly	1	105206-001
3-1	ハリイタ Needle Plate	1		9-5	ナベコ437-40×10 Screw 437-40×10	1	062681-012
4	サラネジ4.37 Screw 4.37	3	100032-004	10-1	シメネジ3.57 Screw 3.57	1	105303-001
5-1	オサエクミ Presser Foot Assembly	1		13-1	イトアンナイウデ Thread Guide Arm	1	
6-1	バインド357-40×8 Screw 357-40×8	1	060670-812	16	ラッパアンナイウデ Lapper Guide Arm	1	105128-001
7-1	オクリバ Feed Dog	1		17	アンナイイタザガネ Washer	1	105129-001
8	シメネジ4.78 Screw 4.78	1	105173-004	18-1	ラッパクミ Lapper Assembly	1	
9	ルーバクミ Looper Assembly	1		19	シメネジ Screw	2	105130-001
9-1	ルーバS Looper Short	1		21	指ガード Finger Guard	1	156792-001

H. ゲージ関係(2)(-7)

Gauge parts (2) (-7) / Lehren (2) (-7)

Pièces du Jauge (2) (-7) / Piezas calibradoras (2) (-7)



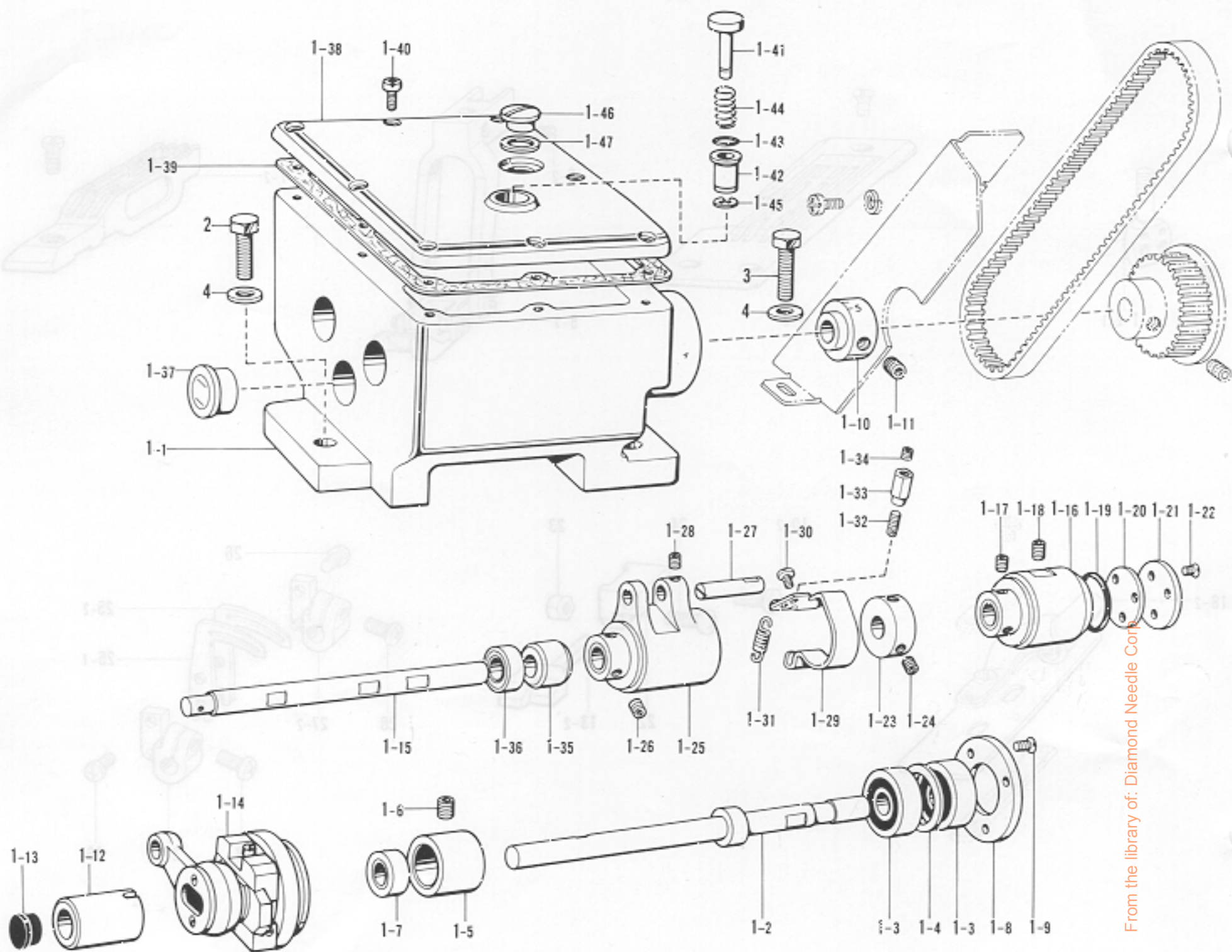
From the Library of: Daimaru Needle Corp

参照番号 Ref.No.	品名 Name of Parts	数量 Q'ty	部品コード Parts No.	参照番号 Ref.No.	品名 Name of Parts	数量 Q'ty	部品コード Parts No.
1-2	Needle Clamp With Screw	1	181077-001	22	Needle Guard Bracket	1	148876-001
1-2-1	Needle Clamp 3/16	1		23	Nut 3.57	1	021670-102
1-2-2	Screw 4.37	2	105086-001	24	Screw 357-48X18	1	062671-012
3-2	Needle Plate 3/16-7	1	S06318-001	25-1	Looper Short 3/16	1	S06317-001
5-2	Presser Foot 3/16-7 Assembly	1	S06303-001	25-2	Looper Long 3/16	1	S06316-001
6-2	Screw 5.95	1	014760-622	26	Screw 437-48X6	2	062680-612
7-2	Feed Dog 3/16 -7	1	S06319-001	27-1	Looper Holder Short	1	S06315-001
10-2	Screw 3.57	1	111443-003	27-2	Looper Holder Long	1	S06314-001
13-2	Needle Guard -7	1	S06310-061	28	Screw 357-48X18	2	062671-012
18-2	Lapper Assembly 3/16 M	1	101494-001				

J. プーラ装置関係(1)(-7)

Puller device mechanism (1) (-7) / Ziehvorrichtung (1) (-7)

Mécanisme due Puller (1) (-7) / Mecanismo del dispositivo de arrastre (1) (-7)



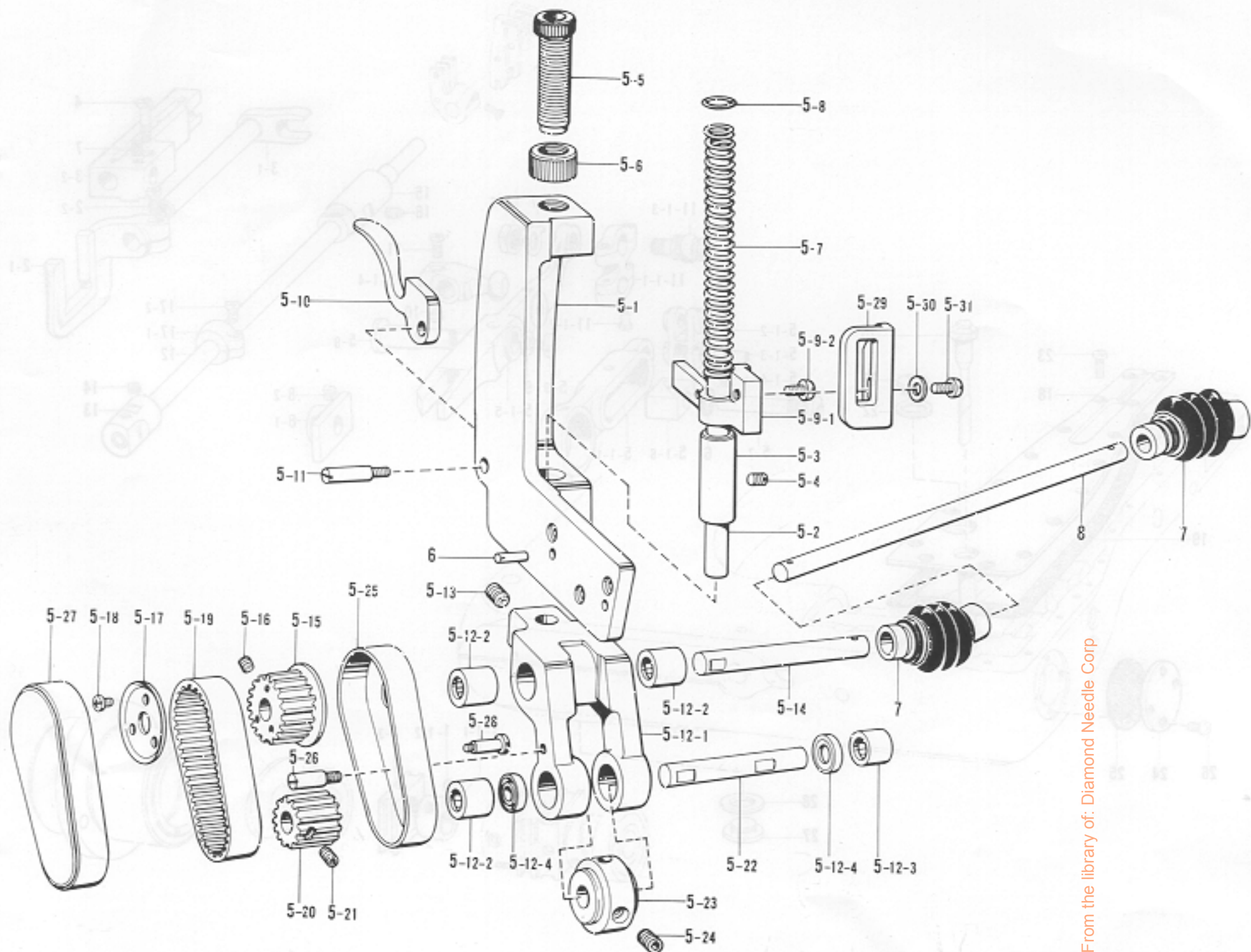
From the library of: Diamond Needle Corp.

参照番号 Ref.No.	品名 Name of Parts	個数 Q'ty	部品コード Parts No.	参照番号 Ref.No.	品名 Name of Parts	個数 Q'ty	部品コード Parts No.
1	Puller Device Assembly	1	150677-001	1-26	Screw 5.95	2	014760-622
1-1	Puller Device Bracket	1		1-27	Pin	1	109155-001
1-2	Eccentric Wheel Shaft Assembly	1	150679-001	1-28	Screw 4.37	1	014680-422
1-3	Bearing H40DD	2	072600-040	1-29	Brake Plate Spring	1	150611-001
1-4	Bearing Collar	1	150682-000	1-30	Screw 4.37-40X5	2	062680-512
1-5	Bearing Bushing	1	150683-000	1-31	Brake Spring	1	150612-001
1-6	Screw 5.95	1	014760-622	1-32	Brake Spring Hook	1	150613-001
1-7	Oil Seal	1	150684-001	1-33	Spring Hook Bushing	1	150614-001
1-8	Bearing Cap	1	150685-001	1-34	Screw 3.57	1	148294-001
1-9	Screw 3.57	3	102536-002	1-35	Puller Feed Shaft Bushing	1	150695-000
1-10	Timing Collar	1	150686-001	1-36	Oil Seal	1	150696-001
1-11	Screw 5.95	2	014760-622	1-37	Oil Gauge Window	1	150697-001
1-12	Eccentric Wheel Shaft Bushing	1	150687-000	1-38	Puller Device Top Cover	1	
1-13	Oil Cap	1	117934-001	1-39	Packing	1	150699-000
1-14	Eccentric Wheel Assembly	1	150688-001	1-40	Screw 3.57-40X10	8	062671-012
1-15	Puller Feed Shaft	1	150690-001	1-41	Feed Adjusting Button	1	150641-001
1-16	Clutch Bushing Assembly	1	150691-101	1-42	Feed Adjusting Button Bushing	1	150700-001
1-17	Screw 5.95	2	014750-622	1-43	"O" Ring PW1	1	081003-670
1-18	Screw 5.95	1	014760-622	1-44	Spring	1	150701-001
1-19	"O" Ring P25.5	1	981025-570	1-45	Strip Ring E4	1	048040-342
1-20	Packing	1	150693-000	1-46	Screw 12.78	1	105113-001
1-21	Clutch Bushing Cap	1	150694-001	1-47	Packing	1	105215-001
1-22	Screw 3.57	3	102843-004	2	Bolt 7.94X22	1	017822-212
1-23	Set Collar	1	150608-001	3	Bolt 7.94X18	2	017821-813
1-24	Screw 5.95	2	014760-622	4	Washer 8	3	025080-132
1-25	Clutch Assembly	1	150609-101				

J. プーラ装置関係(2)(-7)

Puller device mechanism (2) (-7) / Ziehvorrichtung (2) (-7)

Mécanisme due Puiler (2) (-7) / Mecanismo del dispositivo de arrastre (2) (-7)



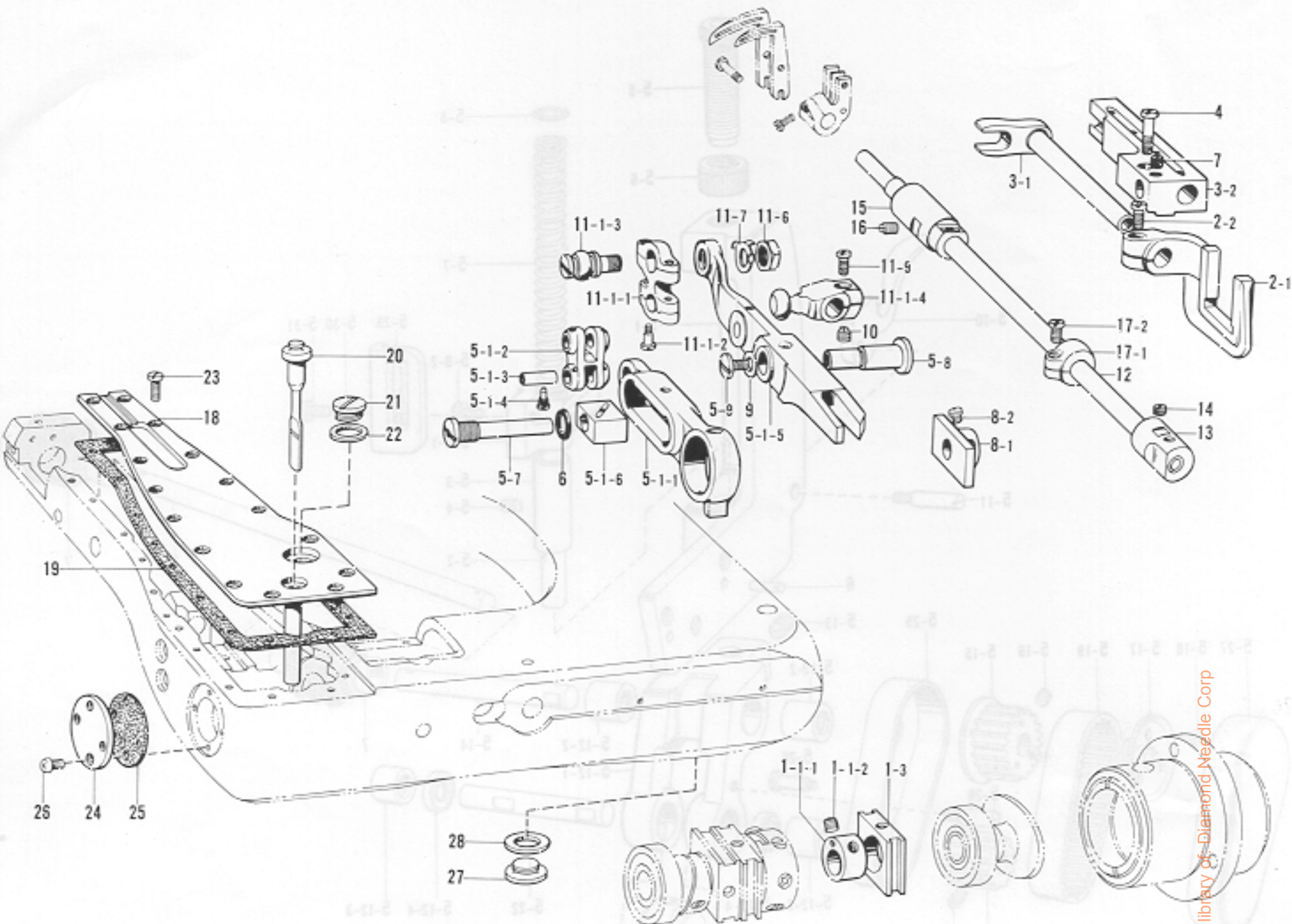
From the library of: Diamond Needle Corp

参照番号 Ref.No.	品名 Name of Parts	個数 Q'ty	部品コード Parts No.	参照番号 Ref.No.	品名 Name of Parts	個数 Q'ty	部品コード Parts No.
5	Puller Supporter Bracket Assembly	1	150702-001	5-15	Timing Belt Pulley Assembly	1	150712-001
5-1	Puller Supporter Bracket	1		5-16	Screw 4.37	2	014680-422
5-2	Puller Presser Bar	1	150704-001	5-17	Flange III	1	150715-001
5-3	Presser Bar Bushing ID	1	112763-001	5-18	Screw 3.57	3	106568-003
5-4	Screw 4.37	1	014680-422	5-19	Puller Timing Belt III	1	150716-001
5-5	Presser Adjusting Screw	1	100279-101	5-20	Timing Belt Pulley ID	1	150717-000
5-6	Nut	1	147846-001	5-21	Screw 4.37	2	014680-422
5-7	Spring	1	106794-001	5-22	Puller Shaft	1	150718-001
5-8	Washer	1	141099-001	5-23	Puller	1	S06311-001
5-9	Presser Bar Guide Assembly	1	193128-001	5-24	Screw 4.37	2	014680-622
5-9-1	Presser Bar Guide	1		5-25	Cover ID	1	150720-001
5-9-2	Screw 4.37-48X1	1	052680-712	5-26	Stud Screw	1	150721-001
5-10	Presser Foot Lifter	1	112618-001	5-27	Cover III	1	150722-001
5-11	Stud Screw	1	150705-001	5-28	Stud Screw 3.57	1	150723-001
5-12	Puller Supporter Assembly	1	150706-001	5-29	Puller Presser Bar Lifter	1	153965-001
5-12-1	Puller Supporter	1		5-30	Washer I	1	025060-232
5-12-2	Needle Bearing	3		5-31	Screw 5.5-28X11	1	062761-012
5-12-3	Needle Bearing	1		6	Pin	2	143602-001
5-12-4	Oil Seal	2		7	Universal Joint Assembly	2	150725-001
5-13	Screw 6.35	1	014770-622	8	Universal Joint Shaft	1	150726-001
5-14	Timing Belt Pulley Shaft	1	150711-001				

K. ルーパー関係

Looper mechanism / Greifer

Mécanisme des Griffes / Mecanismo del presilladora



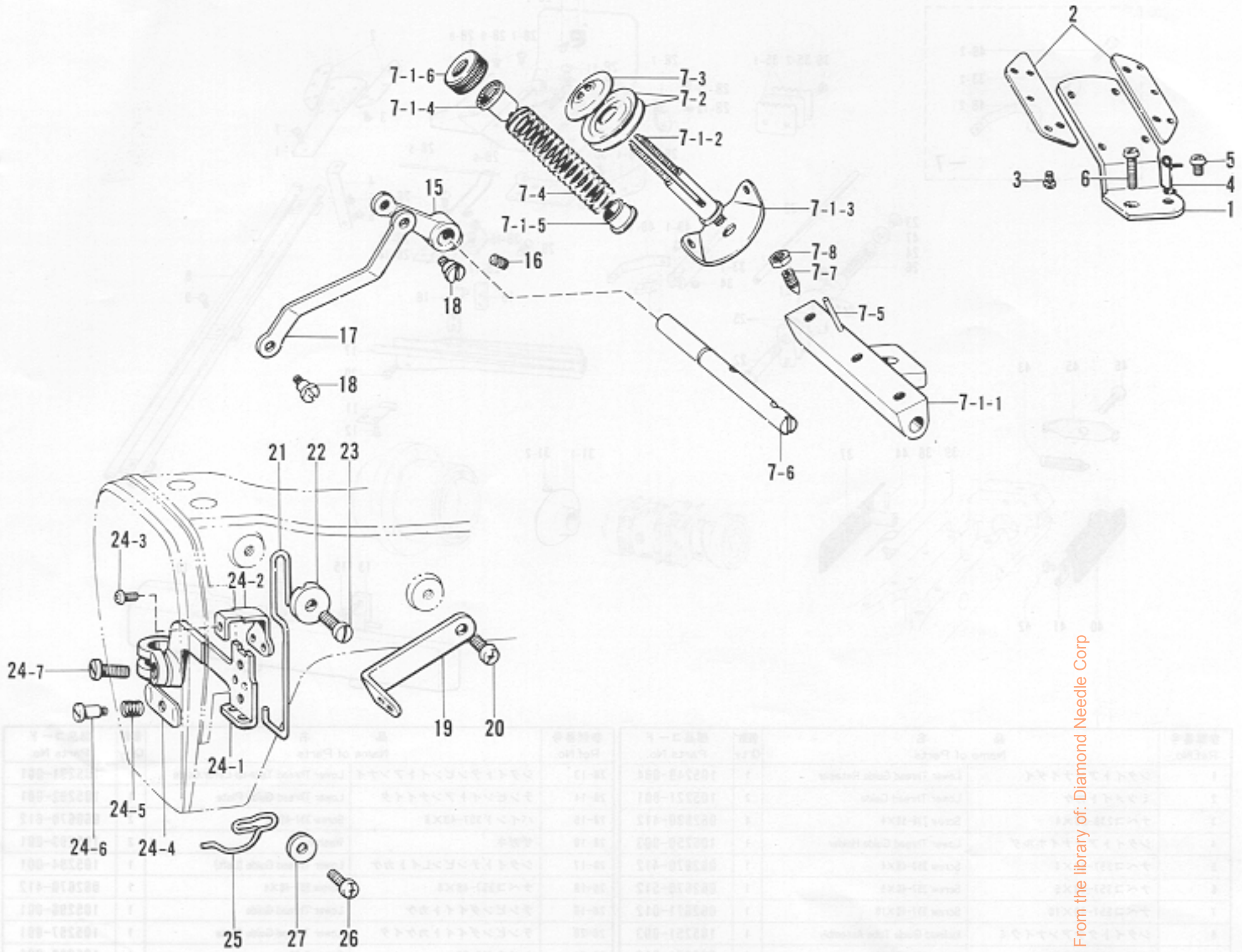
From the library of Diamond Needle Corp

参照番号 Ref.No.	品名 Name of Parts	数量 Q'ty	部品コード Parts No.	参照番号 Ref.No.	品名 Name of Parts	数量 Q'ty	部品コード Parts No.
1-1	ヘンシンリンネジツキ	1	181126-001	11-1	ルーバジクリンクミ	1	183185-001
1-1-1	ゼンゴヘンシンリン	1		11-1-1	ルーバジクリンク	1	
1-1-2	トメネジ4.37	2	102716-004	11-1-2	ダンネジ3.57	4	100526-003
1-3	ヘンシンリンスリーブ	1		11-1-3	ルーバレバークマジク	1	
2	ゼンゴフタマタクミ	1	181993-001	11-1-4	ルーバジクダキ	1	
2-1	ゼンゴフタマタ	1		11-6	ナット5.95	1	100022-004
2-2	シメネジ4.37	1	105176-001	11-7	タマジクザガネ	1	105198-000
3	ゼンゴフタマタジククミ	1	160053-001	11-8	シメネジ4.37	1	105176-001
3-1	ゼンゴフタマタジク	1		12	ルーバジク	1	105200-001
3-2	ゼンゴフタマタジクウケ	1	105178-000	13	ルーバジクメタルF	1	105201-000
4	シメネジ4.76	1	105179-001	14	トメネジ5.95	1	100058-001
5-1	ルーバレンカンクミ	1	183184-001	15	ルーバジクメタルB	1	105202-000
5-1-1	ルーバレンカン	1		16	トメネジ5.95	1	151605-001
5-1-2	ルーバリンク	1		17	ルーバジクセットカラー	1	181971-001
5-1-3	ルーバリンクシク	2		17-1	セットカラー	1	
5-1-4	シメネジ2.38	2	105184-000	17-2	ナベコ437-48X7	1	062680-712
5-1-5	ルーバレバー	1		18	マエオクリウデフタクミ	1	105210-003
5-1-6	カクコマ	1		19	マエオクリウデフタパッキン	1	105211-001
5-7	カクコマジク	1		20	オイルゲージ	1	105214-001
5-8	ルーバレバークマジク	1		21	シメネジ12.70	1	105113-001
5-9	シメネジ4.37	1	105191-001	22	パッキン	1	105215-001
6	カクコマジクパッキン	1	105188-001	23	シメネジ3.57	16	105216-001
7	トメネジ5.95	1	100260-001	24	タマジクウケフタ	1	105217-003
8	ルーバレンカンアンナイタ	1	181987-001	25	タマジクウケフタパッキン	1	105218-001
8-1	ルーバレンカンアンナイタ	1		26	ナベコ357-40X5	4	062670-512
8-2	マルヒラトメネジ4.37	2	100366-001	27	シメネジ12.70	1	105113-001
9	ザガネ	1	117948-000	28	パッキン	1	105215-001
10	トメネジ5.95	1	151604-001				

L. 上糸通シ関係

Upper threading mechanism / Obererfadens

Mécanisme de l'Enfilage Supérieur / Mecanismo de le enhebrado superior



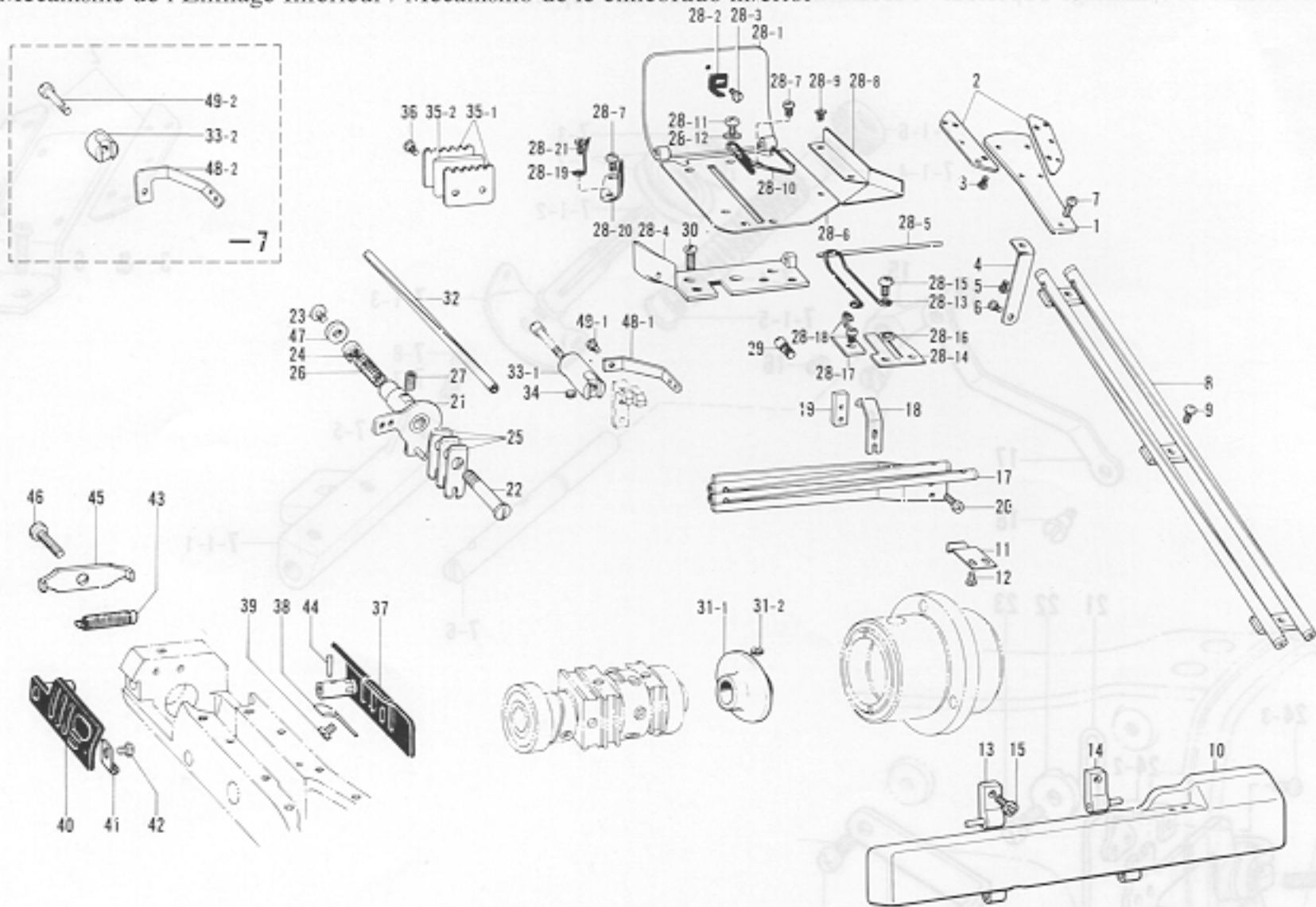
From the library of: Diamond Needle Corp

参照番号 Ref.No.	品名 Name of Parts	個数 Q'ty	部品コード Parts No.	参照番号 Ref.No.	品名 Name of Parts	個数 Q'ty	部品コード Parts No.
1	ウワイトアンナイダイ	1	105220-104	15	イトユルメウデ	1	105235-001
2	ミツメイトカケ	2	105221-001	15	トメネジ4.37	1	151602-002
3	ナベコ238-56X4	4	062630-412	17	イトユルメレンカン	1	105236-001
4	ウワイトアンナイダイイトカケ	1	105222-001	18	ダンネジ3.57	2	105237-002
5	ナベコ357-48X5	1	062670-512	19	ウワイトアームイトアンナイ	1	105238-001
6	ナベコ476-32X20	1	062712-012	20	ナベコ357-48X5	1	062670-512
7	ウワイトチョウシクミ	1	183166-003	21	ウワイトテンピンイトカケ	1	105239-001
7-1	ウワイトチョウシダイクミ	1	181990-003	22	イトアンナイザガネ	1	111188-001
7-1-1	ウワイトチョウシボウダイ	1		23	サラネジ3.57	1	111084-001
7-1-2	ウワイトチョウシボウ	2	105225-001	24	ウワイトテンピンクミ	1	182304-001
7-1-3	イトアンナイ	2		24-1	ウワイトテンピン	1	
7-1-4	チョウシハネウエザガネ	2	144195-000	24-2	ウワイトテンピンイトアンナイ	1	105242-001
7-1-5	チョウシハネシタザガネ	2	105229-001	24-3	ナベコ238-56X4	1	062630-412
7-1-6	ナット	2	151012-001	24-4	ウワイトテンピンイトオサエ	1	105243-001
7-2	イトチョウサラ	4	145445-001	24-5	テンピンイトオサエバネ	1	105244-000
7-3	イトチョウサラオサエ	2	159805-001	24-6	ダンネジ2.38	1	105245-001
7-4	イトチョウシハネ	2	105227-001	24-7	シメネジ3.57	1	100064-005
7-5	イトユルメピン	2	105231-000	25	ハリボウメタルDイトアンナイ	1	111809-001
7-6	イトユルメジク	1	105232-001	26	ナベコ357-48X7	1	062670-712
7-7	トメネジ4.37	1	105233-002	27	ザガネ	1	105248-003
7-8	ナット4.37	1	105234-003				

M. 下糸通シ関係

Lower threading mechanism / Untererfadens

Mécanisme de l'Enfilage Inférieur / Mecanismo de le enhebrado inferior

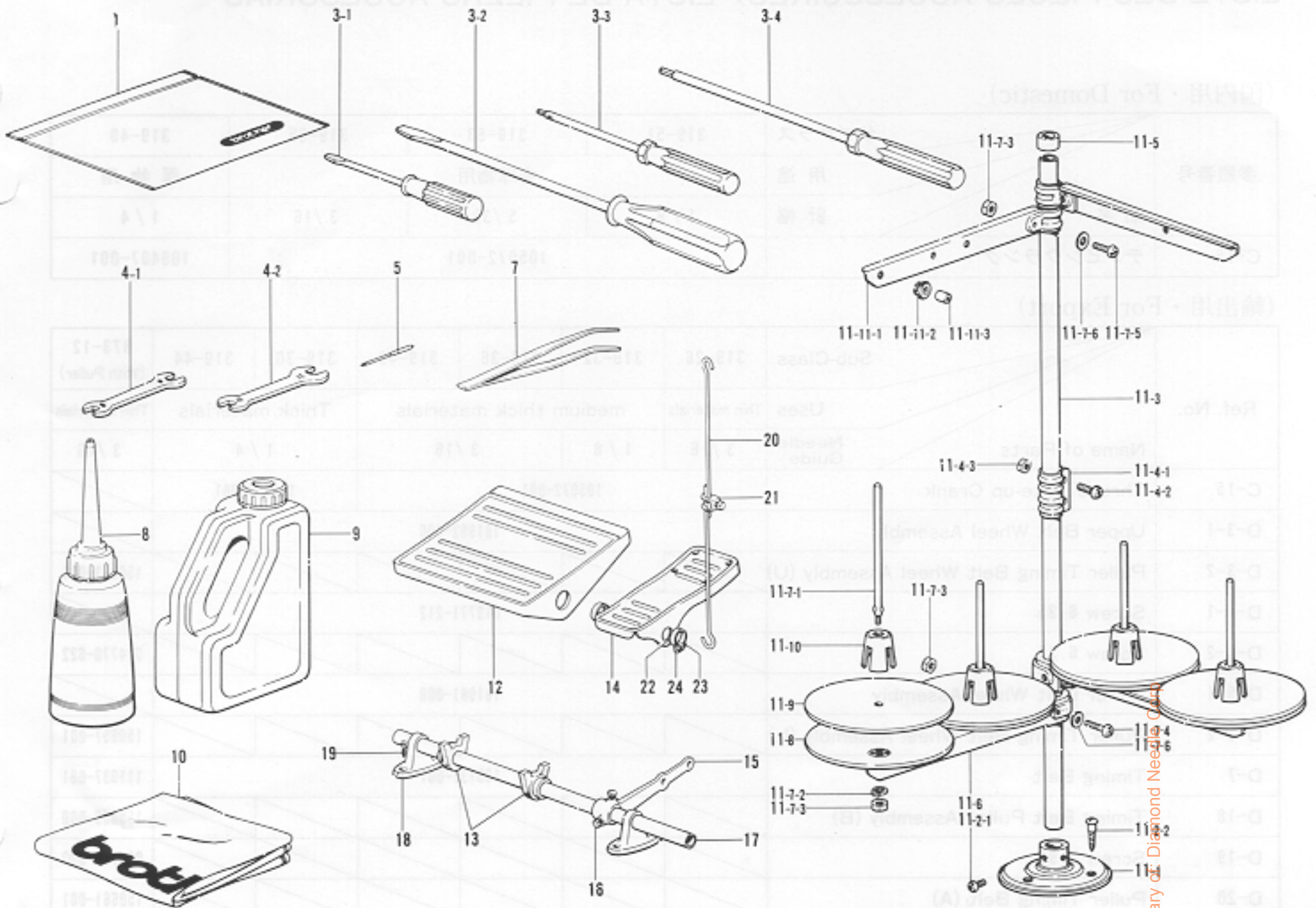


参照番号 Ref.No.	品名 Name of Parts	数量 Q'ty	部品コード Parts No.	参照番号 Ref.No.	品名 Name of Parts	数量 Q'ty	部品コード Parts No.
1	シタイトアンナイダイ	1	105249-004	28-13	シタイトテンピンイトアンナイ	1	105291-001
2	ミツメイトカケ	2	105221-001	28-14	テンピンイトアンナイイタ	1	105292-001
3	ナベコ238-56X4	4	062630-412	28-15	バインド357-40X6	2	060670-612
4	シタイトアンナイホルダ	1	105250-003	28-16	ザガネ	2	105293-001
5	ナベコ357-40X4	1	062670-412	28-17	シタイトテンピンレイトカケ	1	105294-001
6	ナベコ357-40X5	1	062670-512	28-18	ナベコ357-40X4	1	062670-412
7	ナベコ357-40X10	1	062671-012	28-19	テンピンダイイトカケ	1	105296-001
8	シタイトクテアンナイクミ	1	105251-003	28-20	テンピンダイイトカケイタ	1	105297-001
9	ナベコ357-40X10	2	062671-012	28-21	シメネジ2.38	1	105288-001
10	シタイトアンナイフタ	1	105255-002	29	シメネジ4.37	1	105283-001
11	アンナイフタメイトバネ	1	105256-001	30	シメネジ3.57	2	100964-005
12	ナベコ238-56X4	2	062630-412	31	シタイトテンピン	1	181985-001
13	アンナイフタヒンジLクミ	1	105257-004	31-1	シタイトテンピン	1	---
14	アンナイフタヒンジRクミ	1	105260-004	31-2	トメネジ6.35	2	105299-002
15	ナベコ357-40X10	2	062671-016	32	シタイトオクリダシアンナイ	1	105300-001
17	シタイトヨコアンナイクミ	1	105262-001	33-1	ルーバイトアンナイダイ	1	105301-001
18	シタイトヨコアンナイイタバネ	1	105268-001	33-2	ルーバイトアンナイダイ	1	147291-001
19	ヨコアンナイイタバネダイ	1	105269-001	34	トメネジ5.85クボミ	1	013700-610
20	ナベコ357-40X5	1	062670-512	35	イトキリクミ	1	180054-001
21	シタイトチョウシボウダイ	1	105270-001	35-1	イトキリイタ	2	---
22	シタイトチョウシボウ	1	105274-001	35-2	イトキリ	1	---
23	ナベコ357-40X6	1	062670-612	36	ナベコ238-56X6	2	062630-612
24	シタイトチョウシナットクミ	1	105276-001	37	ルーバガワフタRクミ	1	105310-001
25	シタイトチョウシイタ	3	105277-001	38	ガワフタRトメイトバネ	1	105313-001
26	シタイトチョウシバネ	1	105278-900	39	シメネジ2.38	1	105288-001
27	トメネジ5.85クボミ	1	013761-612	40	ルーバガワフタLクミ	1	105315-001
28-1	シタイトテンピンフタ	1	105280-004	41	ガワフタLトメイトバネ	1	105318-001
28-2	テンピンフタトメイトバネ	1	105281-001	42	シメネジ2.38	1	105288-001
28-3	シメネジ2.38	1	122771-002	43	ルーバガワフタバネ	1	105319-000
28-4	シタイトテンピンダイイタサエ	1	105284-001	44	テーパピン	2	105320-000
28-5	シタイトテンピンフタクシク	1	105285-000	45	ルーバガワフタトメ	1	105321-001
28-6	シタイトテンピンダイ	1	105286-001	46	ナベコ357-40X4	1	062670-412
28-7	ナベコ357-40X6	2	062670-612	47	ヒラザガネショウ	1	025350-132
28-8	テンピンダイアンナイイタ	1	105287-001	48-1	ルーバイトアンナイ	1	105304-001
28-9	シメネジ2.38	2	105288-001	48-2	ルーバイトアンナイ-7	1	105313-001
28-10	シタイトテンピンRイトカケ	1	105289-001	49-1	ナベコ318-40X6	1	062660-612
28-11	ナベコ357-40X5	1	062670-512	49-2	ナベコ357-40X14	1	062671-412
28-12	ヒラザガネショウ4	1	025040-232				

Z. 付属品関係

Accessories / Zubehör

Accessoires / Accesorios



参照番号 Ref.No.	品名 Name of Parts	個数 Q'ty	部品コード Parts No.	参照番号 Ref.No.	品名 Name of Parts	個数 Q'ty	部品コード Parts No.
1	フックビニール袋	1	122991-001	11-7-2	バネザガネ2-5	4	028050-240
3-1	ネジマワシ2.6X70	1	105344-001	11-7-3	1シュナット5	8	021500-106
3-2	ネジマワシ5.5X190	1	101572-101	11-7-4	ナベコ5X30	2	062503-006
3-3	ネジマワシ2 (-1)	1	146700-001	11-7-5	ナベコ5X14	2	062501-406
3-4	ネジマワシ3 (-1)	1	149173-001	11-7-6	ヒラザガネコガタ5	4	026050-136
4-1	スパナ8X9	1	100827-001	11-8	ウケザラ	4	150180-000
4-2	スパナ10X12 (-1)	1	107780-001	11-9	スプールマット	4	150182-000
5	ミシンハリTVX1	8		11-10	スプールのクッション	4	126863-000
7	ピンセット	1	117466-000	11-11	スレッドハンガー2	2	S02786-001
8	ポリオイラー	1	114483-002	11-11-1	スレッドハンガー-2	2	
9	オイルタンク	1	154702-001	11-11-2	イトカケハンガーダイ	4	
10	ヘッドカバー	1	144228-001	11-11-3	スレッドブッシュ	4	
11	イトタテダイクミ4	1	S02768-001	12	スレッド	1	133636-002
11-1	ブラケット	1	150183-002	13	スレッド止り組	2	180827-002
11-2	ブラケットネジセット	1	S02773-001	14	フットペダル	1	117437-102
11-2-1	ナベコ6X8	2	062060-806	15	接続レバー(L)	1	109656-002
11-2-2	マルモク45X27	3	031452-206	16	ボルト7.5#	2	100463-001
11-3	コラムパイプ	2	150172-002	17	スレッドシャット	1	106062-001
11-4	コラムジョイントクミ	1	150106-002	18	スレッドシャフトブラケット	2	109657-002
11-4-1	コラムジョイント	1		19	ネジ5.1X26	4	100469-002
11-4-2	ナベコ5X14	2	062501-406	20	接続ロッド	2	105359-001
11-4-3	1シュナット5	2	021500-106	21	接続ロッドホルダー組	1	181225-001
11-5	コラムキャップ	1	150174-000	22	ペダル止り	2	116016-001
11-6	スプールのホルダー-2	2	S02778-001	23	ナット4	2	021400-106
11-7	スプールのネジセット2	2	S02760-001	24	ネジ4X14	2	001401-406
11-7-1	スプールのシャフトB	4	150179-002				

※付属品の明細は変更することがあります。

※The details of included accessories are subject to change.

※Änderungen in der Aufstellung der mitgelieferten Zubehöre sind vorbehalten.

※Les details des accessoires inclus sont sujets a des changements.

※Los detalles de los accesorios incluidos pueden variar.

仕様別部品一覧表

DIFFERENT PARTS LIST/ZUBEHÖRLISTE

LISTE DES PIÈCES ACCESSOIRES/LISTA DE PIEZAS ACCESORIAS

(国内用・For Domestic)

参照番号	サブクラス	319-51	319-53	319-55	319-49
	用途	中厚物用			厚物用
	品名	針幅	1/8	5/32	3/16
C-15	テンピンクランク	105072-001			109407-001

(輸出用・For Export)

Ref. No.	Name of Parts	Sub-Class	319-26	319-32	319-36	319-46	319-30	319-44	873-12 (With Puller)
		Uses	Thin materials	medium thick materials			Thick materials	Thin materials	
		Needle Guide	3/16	1/8	3/16		1/4	3/16	
C-15	Thread Take-up Crank		105072-001			109407-001			
D-3-1	Upper Belt Wheel Assembly		181982-000						
D-3-2	Puiler Timing Belt Wheel Assembly (U)								150653-001
D-4-1	Screw 6.35		013771-212						
D-4-2	Screw 6.35								014770-622
D-5-1	Lower Belt Wheel Assembly		181981-000						
D-5-2	Puller Timing Belt Wheel Assembly (L)								150657-001
D-7	Timing Belt		105137-001						111037-001
D-18	Timing Belt Pulley Assembly (B)								150659-000
D-19	Screw 5.95								014760-622
D-20	Puller Timing Belt (A)								150661-001
D-21	Puller Belt Cover								150662-002
D-22	Spring Washer 2-4.37								026580-242
D-23	Screw 437-40X8								062690-812
G-1-1	Presser Bar		S06259-001						
G-1-2	Presser Bar								S06261-001
G-4-1	Presser Bar Bushing (D)		111025-001						
G-4-2	Presser Bar Bushing (D)								150665-001
G-20	Face Plate (U)		111028-003						150728-003
G-27	Face Plate (D)		111026-001						
G-28	Packing		111071-101						
M-33-1	Looper Thread Guide Bracket		105301-001						
M-33-2	Looper Thread Guide Bracket								147291-001
M-48-1	Looper Thread Guide		105304-001						
M-48-2	Looper Thread Guide (-7)								S06313-001
M-49-1	Screw 318-40X6		062660-612						
M-49-2	Screw 357-40X14								062671-412
Z-3-3	Screw Driver 2								146700-001
Z-3-4	Screw Driver 3								149173-001
Z-4-2	Spanner 10X12								107789-001
Z-5	Needle TVX1		105087-014	105087-016					105087-011

ゲージ部品一覧表

GAUGE PARTS LIST/LEHRENLISTE

LISTE DES PIECES DU JAUGE/LISTA DE PIEZAC CALIBRADORAS

(国内用・For Domestic)

参照番号	品名	サブクラス	319-51	319-53	319-55	319-49
		用途	中厚物用			
		針幅	1/8	5/32	3/16	1/4
H-1-1	ハリダキネジツキ		181076-001	181075-001	181077-001	181074-001
H-3-1	ハリイタ		105088-001	101940-001	105403-001	106159-001
H-5	オサエクミ		105114-001	101941-001	101491-001	106160-001
H-7-1	オクリバ		105172-001	101943-001	105404-001	106169-001
H-9	ルーバクミ		110427-001	110428-001	110429-001	145821-001
H-9-1	ルーバS		105203-001	101944-001	101492-001	101558-001
H-9-2	ルーバL		105204-001	101945-001	101493-001	101559-001
H-13-1	イトアンナイウデ			105302-001		106170-001
H-18-1	ラッパークミ		101488-001	101949-001	101497-001	101561-001

(輸出用・For Export)

Ref. No.	Name of Parts	Sub-class Uses Needle Guide	319-26	319-32	319-36	319-46	319-30	319-44
			Thin materials	Medium Thick materials			Thick materials	
			3/16	1/8	3/16		1/4	
H-1-1	Needle Clamp With Screw		181077-001	181076-001	181077-001		181074-001	
H-3-1	Needle Plate		105403-001	105088-001	105403-001		106159-001	
H-5-1	Presser Foot Assembly		101491-001	105114-001	101491-001		106160-001	
H-7-1	Feed Dog		105404-001	105172-001	105404-001		106169-001	
H-9	Looper Assembly		110429-001	110427-001	110429-001		145821-001	
H-9-1	Looper Shaft		101492-001	105203-001	101492-001		101558-001	
H-9-2	Looper Long		101493-001	105204-001	101493-001		101559-001	
H-13-1	Thread Guide Arm			105302-001			106170-001	
H-18-1	Lapper Assembly		101494-001	101488-001	101497-001		101561-001	
H-21	Finger Guard				156792-001		156792-001	

From the library of: Diamond Needle Corp